



INSEKTENSCHUTZ
Fenster & Türen



INSEKTENSCHUTZSYSTEME FÜR FENSTER UND TÜREN

2010



Insektenschutz

Insektenschutzrahmen

- Einhängemontage – Typ: EM
- Einhängemontage – Anschlagprofil – Typ: EA
- Federstiftmontage im Blendrahmen – Typ: FB
- Federstiftmontage in Rollladenführung – Typ: FR
- Hilfszargenmontage mit Federstift – Typ: HZ

Insektenschutzrollo

- für Fenster, auch Dachflächenfenster – Typ: R
- für Türen – Typ: RT

Insektenschutzklapptür

- Hilfszargenmontage – Typ: KT / KH

Insektenschutzschiebetür

- Einflügelig – Typ: SE
- Einflügelig mit Festelement – Typ: EF
- Zweiflügelig, eingleisig – Typ: ZE
- Zweiflügelig, zweigleisig – Typ: ZZ

Lichtschachtabdeckung

Insektenschutz

- Bestellformular

Insektenschutzrahmen

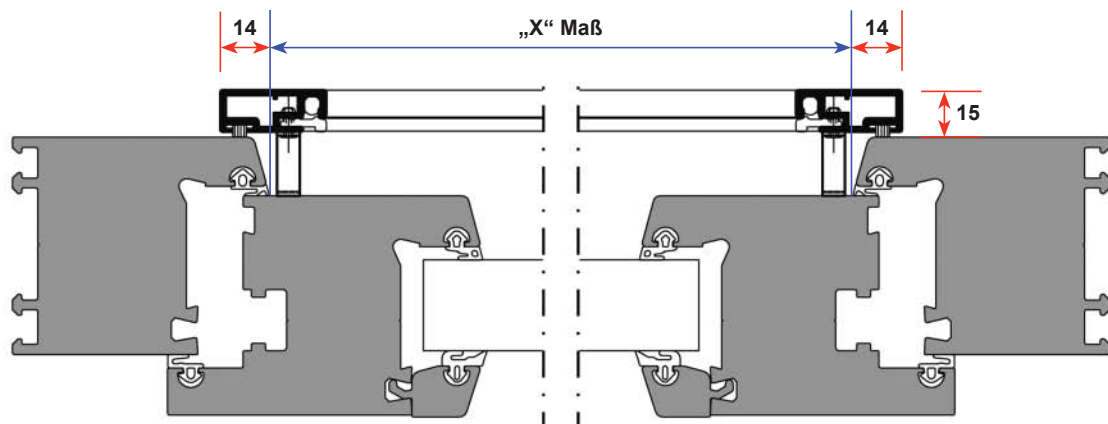
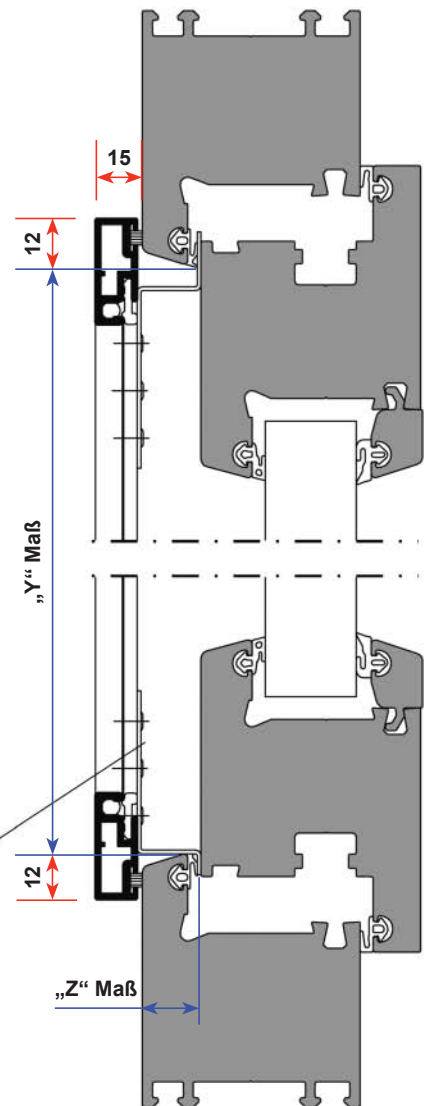
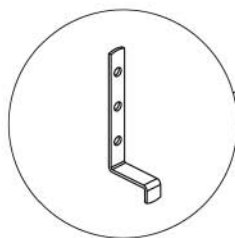
Einhängemontage – Typ: EM

Unbedingt beachten:

1. Rahmenauflage am Blendrahmen 14 mm
2. Rahmen trägt bis zu 15 mm auf
3. Auf Wasserschenkel und Kappen achten
4. Nicht verwenden bei:
 - flächenbündigen Fenstern
 - wenn Rolladenführungen vorhanden

Bestellmaße:

1. Breite = „X“ Maß + 28 mm
2. Höhe = „Y“ Maß + 24 mm
3. „Z“ Maß (3 - 22 mm)



Insektenschutzrahmen

Einhängemontage – Typ: EM

Maße in cm	Breite												Mittelsprosse						
	Höhe	50	60	70	80	90	100	110	120	130	140	150	160	170	180	190	200	210	220
50	79	81	84	87	90	93	95	98	102	104	111	113	125	128	131	134	137	139	142
60	82	85	88	91	93	96	99	102	105	108	115	118	132	135	137	140	143	146	148
70	86	89	92	94	97	100	103	105	109	112	120	123	138	141	144	146	149	152	155
80	90	93	95	98	101	104	106	109	113	116	124	127	144	147	150	153	155	158	161
90	93	96	99	102	105	107	110	113	117	120	129	132	151	153	156	159	162	164	167
100	98	101	104	107	110	113	116	119	123	126	136	139	160	163	166	169	172	175	178
110	102	105	108	111	114	117	120	123	127	130	141	144	166	169	172	175	178	181	184
120	106	108	111	114	117	120	123	126	131	134	145	148	172	175	178	181	184	187	190
130	109	112	115	118	121	124	127	130	135	138	150	153	179	182	185	188	191	194	197
140	113	116	119	122	125	128	131	134	139	142	154	157	185	188	191	194	197	200	203
150	117	120	123	126	129	131	134	137	143	146	159	162	191	194	197	200	203	206	209
160	120	123	126	129	132	135	138	141	147	149	164	167	198	201	204	207	209	212	215
170	132	136	141	145	150	154	158	163	170	174	191	194	229	234	238	243	247	251	256
180	136	140	145	149	153	158	162	167	174	178	195	199	236	240	244	249	253	258	262
190	139	144	148	153	157	162	166	170	178	182	200	204	242	246	251	255	260	264	268
200	144	149	153	158	162	167	172	176	184	188	207	211	251	256	260	265	270	274	279
210	148	152	157	162	166	171	175	180	188	192	212	216	257	262	267	271	276	280	285
220	151	156	161	165	170	174	179	184	192	196	216	220	264	268	273	278	282	287	291
230	155	160	164	169	174	178	183	187	195	200	221	225	270	275	279	284	288	293	298

Ausstattung : stranggepresste Profile (28 x 11 mm) auf Gehrung geschnitten, Ecken verpresst; Glasfasergewebe anthrazitgrau oder schwarz; je 2 Stck. Einhängwinkel oben und unten; umlaufende Bürstendichtung in schwarz; Mittelsprosse 34 mm; „Z“ Maß 3 - 22 mm; Verpackung in Luftpolsterfolie

Mehrpreise : Keder mit Schutzleiste versehen 8,25 € / m²
Gaze aus Edelstahl mit Kederschutz 55,50 € / m²
Variabler Eckwinkel (für Sonderformen) 28,75 €

Farben : weiß RAL 9016, braun RAL 8077, E6/EV1 RAL + 29,50 € / m²

Lieferzeit : wöchentlich nach Tourenplan, RAL ca. 2 Wochen

Insektenschutzrahmen

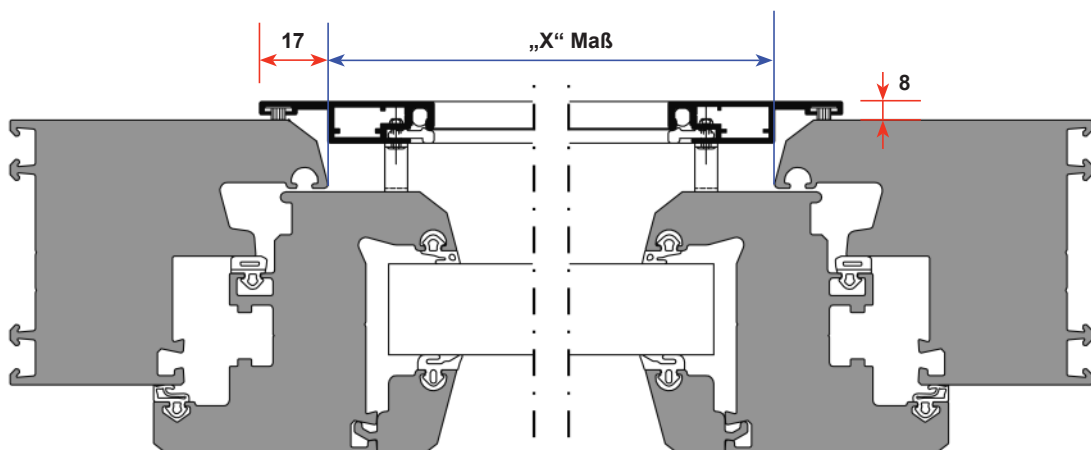
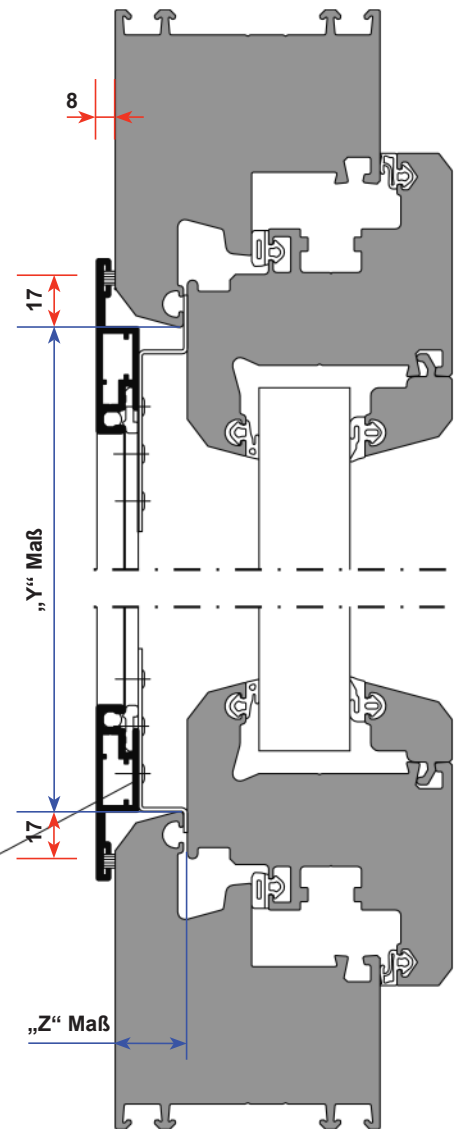
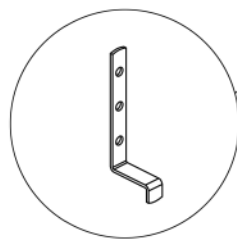
Einhängemontage Anschlagprofil – Typ: EA

Unbedingt beachten:

1. Rahmenauflage am Blendrahmen 18 mm
2. Rahmen trägt bis zu 8 mm auf
3. Auf Wasserschenkel und Kappen achten
4. Nicht verwenden bei:
 - flächenbündigen Fenstern
 - bei Rollladenführungen bedingt

Bestellmaße:

1. Breite = „X“ Maß + 34 mm
2. Höhe = „Y“ Maß + 32 mm
3. „Z“ Maß (3 - 22 mm)



Insektenschutzrahmen

Einhängemontage Anschlagprofil – Typ: EA

Maße in cm	Breite														Mittelsprosse				
	Höhe	50	60	70	80	90	100	110	120	130	140	150	160	170	180	190	200	210	220
50	86	89	92	96	99	103	106	110	114	118	125	128	133	136	148	151	155	158	162
60	90	93	97	100	104	107	111	114	119	122	130	134	138	142	155	158	162	165	169
70	94	98	101	105	108	112	115	119	123	127	135	139	144	147	162	165	169	172	176
80	99	102	106	109	113	116	120	123	128	131	140	145	149	153	169	172	176	179	182
90	103	107	110	114	117	121	124	127	132	136	146	150	155	158	176	179	183	186	189
100	108	112	116	119	123	127	130	134	139	143	154	158	163	167	186	190	193	197	201
110	113	117	120	124	127	131	135	138	144	147	159	165	169	173	193	197	200	204	208
120	117	121	125	128	132	136	139	143	148	152	164	170	175	178	200	204	207	211	215
130	122	125	129	133	136	140	144	147	153	157	169	175	180	184	207	211	214	218	221
140	126	130	133	137	141	144	148	152	158	161	175	181	186	189	214	218	221	225	228
150	131	134	138	141	145	149	152	156	162	166	180	186	191	195	221	225	228	232	235
160	135	139	142	146	150	153	157	161	167	170	185	191	197	200	228	231	235	239	242
170	139	143	147	150	154	158	161	165	171	175	190	195	202	206	235	238	242	246	249
180	144	147	151	155	158	162	166	169	176	179	196	202	208	211	242	245	249	253	256
190	156	161	166	171	176	182	187	192	200	205	223	230	239	244	277	282	287	292	297
200	161	167	172	177	183	188	193	198	207	212	231	238	247	252	287	293	298	303	309
210	166	171	176	182	187	192	198	203	211	217	237	243	253	258	294	300	305	310	316
220	170	175	181	186	191	197	202	207	216	221	242	248	258	263	301	307	312	317	323
230	175	180	185	190	196	201	206	212	220	226	247	252	264	269	308	314	319	324	329

Ausstattung : stranggepresste Profile (46 x 11 mm) auf Gehrung geschnitten, Ecken verpresst;

Glasfasergewebe anthrazitgrau oder schwarz; je 2 Stck. Einhängwinkel oben und unten;

umlaufende Bürstendichtung in schwarz; Mittelsprosse 34 mm;

- 29 mm; Verpackung in Luftpolsterfolie

Mehrpreise
Schutzleiste versehen

Edelstahl mit Kederschutz

Eckwinkel (für Sonderformen)

„Z“ Maß 10

: Keder mit
8,25 € / m²

Gaze aus
55,50 € / m²

Variabler
28,75 €

Insektenschutzrahmen

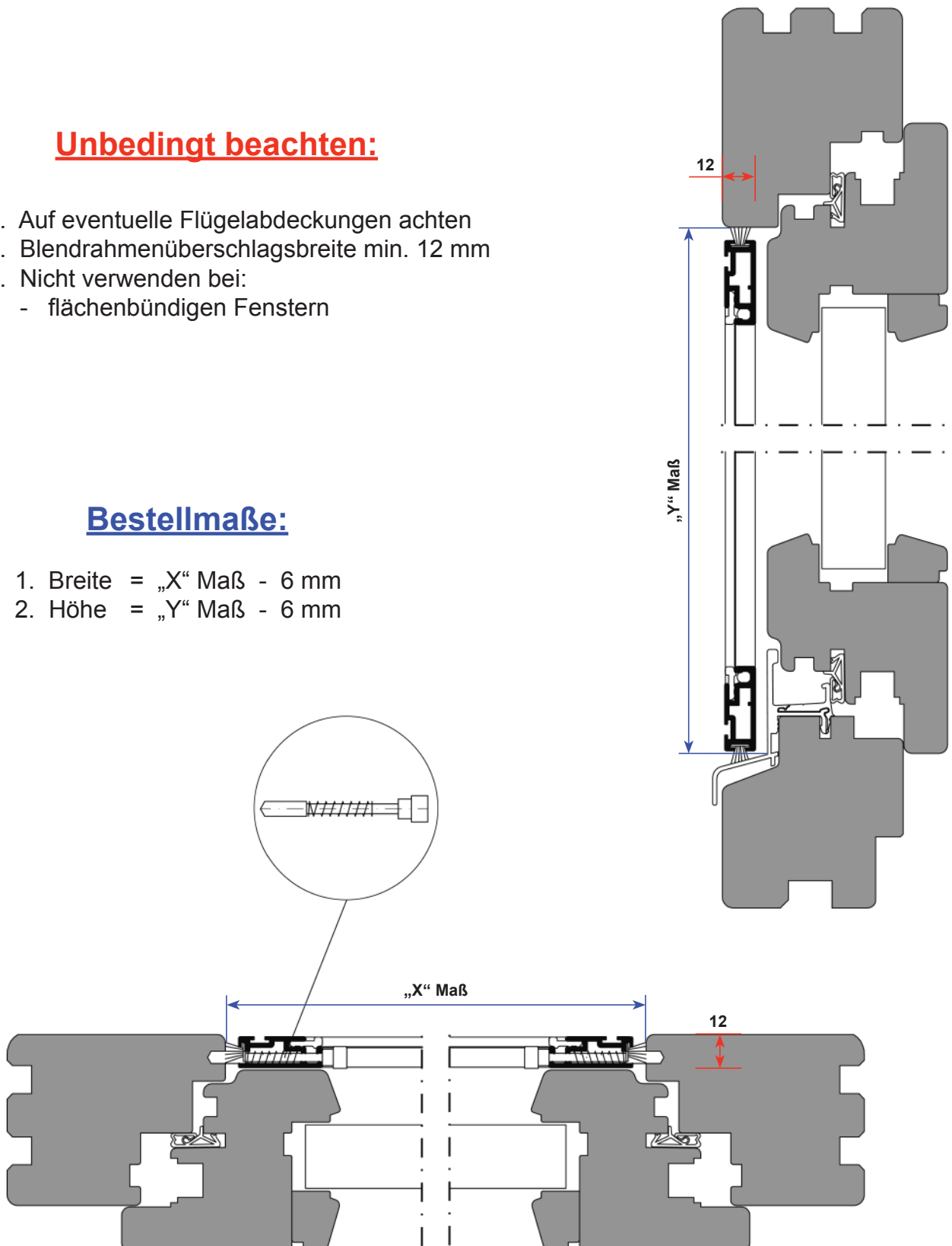
Federstiftmontage im Blendrahmen – Typ: FB

Unbedingt beachten:

1. Auf eventuelle Flügelabdeckungen achten
2. Blendrahmenüberschlagsbreite min. 12 mm
3. Nicht verwenden bei:
 - flächenbündigen Fenstern

Bestellmaße:

1. Breite = „X“ Maß - 6 mm
2. Höhe = „Y“ Maß - 6 mm



Insektenschutzrahmen

Federstiftmontage im Blendrahmen – Typ: FB

Maße in cm	Breite												Mittelsprosse						
	Höhe	50	60	70	80	90	100	110	120	130	140	150	160	170	180	190	200	210	220
50	86	89	92	95	99	102	105	108	111	115	121	124	136	139	142	145	149	152	155
60	90	93	96	99	102	106	109	112	116	119	126	129	143	146	149	152	155	158	161
70	94	97	100	103	106	110	113	116	120	123	131	134	149	152	155	159	162	165	168
80	98	101	104	107	110	113	117	120	124	127	136	139	156	159	162	165	168	171	174
90	102	105	108	111	114	117	121	124	128	131	140	143	162	166	169	172	175	178	181
100	107	110	114	117	120	123	126	130	135	138	148	151	172	175	179	182	185	188	191
110	111	114	118	121	124	127	131	134	139	142	153	156	179	182	185	188	192	195	198
120	115	118	122	125	128	131	134	138	143	146	158	161	185	188	192	195	198	201	205
130	119	122	126	129	132	135	138	142	147	150	162	166	192	195	198	201	205	208	211
140	123	126	130	133	136	139	142	146	151	154	167	171	198	202	205	208	211	214	218
150	127	130	134	137	140	143	146	150	155	158	172	175	205	208	211	215	218	221	224
160	131	134	137	141	144	147	150	154	159	163	177	180	211	215	218	221	224	228	231
170	143	148	152	157	162	166	171	176	183	188	204	209	243	248	253	257	262	267	271
180	147	152	156	161	166	170	175	180	187	192	209	214	250	254	259	264	269	273	278
190	151	155	160	165	170	174	179	184	191	196	214	219	256	261	266	270	275	280	284
200	156	161	165	170	175	180	185	190	198	203	221	226	266	271	276	281	285	290	295
210	160	165	169	174	179	184	189	194	202	207	226	231	273	277	282	287	292	297	302
220	164	169	173	178	183	188	193	198	206	211	231	236	279	284	289	294	299	303	308
230	168	172	177	182	187	192	197	202	210	215	236	241	286	290	295	300	305	310	315

Ausstattung : stranggepresste Profile (31 x 11 mm) auf Gehrung geschnitten, Ecken verpresst; Glasfasergewebe anthrazitgrau oder schwarz; Edelstahl Federstifte; umlaufende Bürstendichtung in schwarz; Mittelsprosse 34 mm; Verpackung in Luftpolsterfolie

Mehrpreise : Einsetzhülse 0,50 € / Stck.
Keder mit Schutzleiste versehen 8,25 € / m²
Gaze aus Edelstahl mit Kederschutz 55,50 € / m²
Variabler Eckwinkel (für Sonderformen) 28,75 €

Farben : weiß RAL 9016, braun RAL 8077, E6/EV1 RAL + 29,50 € / m²

Lieferzeit : wöchentlich nach Tourenplan, RAL ca. 2 Wochen

Insektenschutzrahmen

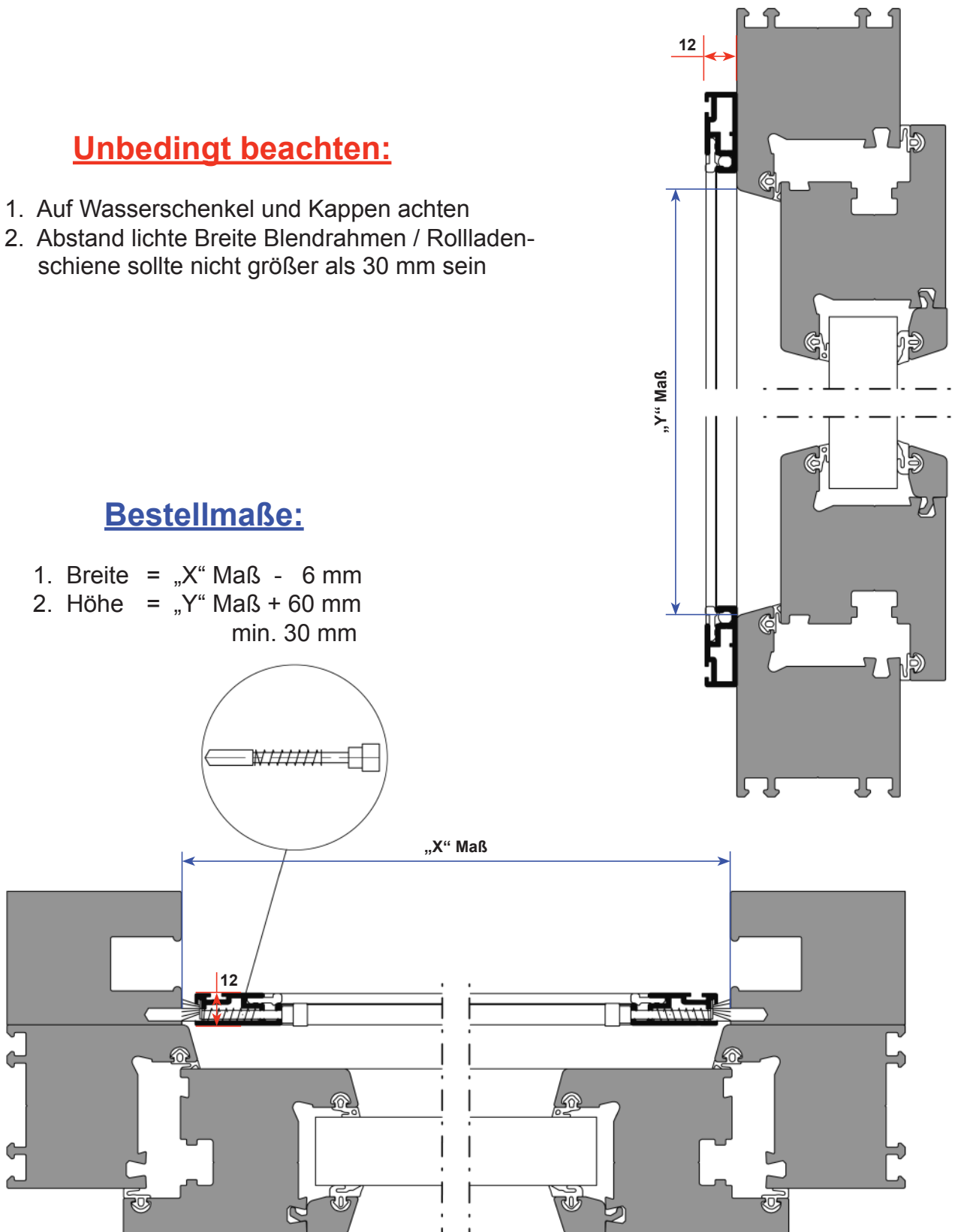
Federstiftmontage in Rollladenführung – Typ: FR

Unbedingt beachten:

1. Auf Wasserschenkel und Kappen achten
2. Abstand lichte Breite Blendrahmen / Rollladenschiene sollte nicht größer als 30 mm sein

Bestellmaße:

1. Breite = „X“ Maß - 6 mm
2. Höhe = „Y“ Maß + 60 mm
min. 30 mm



Insektenschutzrahmen

Federstiftmontage in Rolladenführung – Typ: FR

Maße in cm	Breite												Mittelsprosse						
	Höhe	50	60	70	80	90	100	110	120	130	140	150	160	170	180	190	200	210	220
50	85	88	91	94	97	100	103	106	109	112	118	121	133	136	139	142	145	148	151
60	89	92	95	98	101	104	107	110	113	116	123	126	140	143	146	149	151	154	157
70	93	96	99	102	105	108	111	114	117	120	128	131	146	149	152	155	158	161	164
80	97	100	103	106	109	112	115	118	122	125	133	136	153	156	159	162	165	167	170
90	101	104	107	110	113	116	119	122	126	129	138	141	160	162	165	168	171	174	177
100	106	109	112	115	118	122	125	128	132	135	145	148	169	172	175	178	181	184	188
110	110	113	116	119	122	126	129	132	136	139	150	153	176	179	182	185	188	191	194
120	114	117	120	123	126	130	133	136	141	144	155	158	182	185	188	191	194	198	201
130	118	121	124	127	130	133	137	140	145	148	160	163	189	192	195	198	201	204	207
140	122	125	128	131	134	137	141	144	149	152	165	168	195	198	202	205	208	211	214
150	126	129	132	135	138	141	144	148	153	156	170	173	202	205	208	211	214	217	220
160	130	133	136	139	142	145	149	152	157	160	174	177	208	212	215	218	221	224	227
170	142	146	151	156	160	165	169	174	181	185	202	206	240	245	249	254	258	263	267
180	146	150	155	159	164	169	173	178	185	189	206	211	247	251	256	260	265	269	274
190	150	154	159	163	168	172	177	182	189	193	211	216	253	258	262	267	271	276	280
200	155	160	164	169	174	178	183	188	195	200	219	223	263	268	272	277	282	287	291
210	159	163	168	173	178	182	187	192	200	204	224	228	270	274	279	284	288	293	298
220	163	167	172	177	182	186	191	196	204	208	228	233	276	281	286	290	295	300	304
230	167	171	176	181	186	190	195	200	208	213	233	238	283	287	292	297	301	306	311

Ausstattung : stranggepresste Profile (31 x 11 mm) auf Gehrung geschnitten, Ecken verpresst;
Glasfasergewebe anthrazitgrau oder schwarz; Edelstahl Federstifte;
seitliche Bürstendichtung in schwarz; Mittelsprosse 34 mm;
Verpackung in Luftpolsterfolie

Mehrpreise : Einsetzhülse 0,50 € / Stck.
Keder mit Schutzleiste versehen 8,25 € / m²
Gaze aus Edelstahl mit Kederschutz 55,50 € / m²

Farben : weiß RAL 9016, braun RAL 8077, E6/EV1 RAL + 29,50 € / m²

Lieferzeit : wöchentlich nach Tourenplan, RAL ca. 2 Wochen

Insektenschutzrahmen

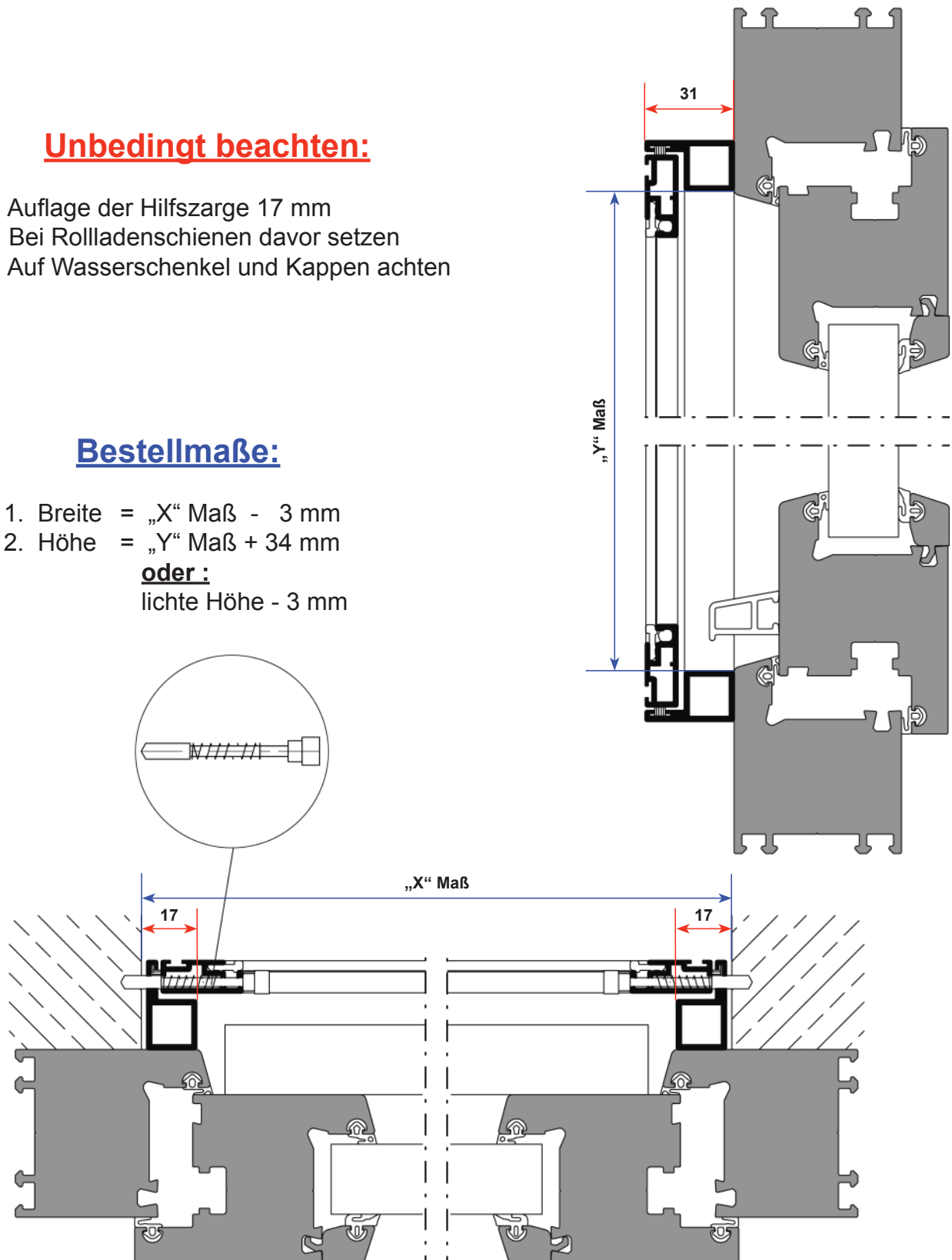
Hilfszargenmontage mit Federstift – Typ: HZ

Unbedingt beachten:

1. Auflage der Hilfszarge 17 mm
2. Bei Rollladenschienen davor setzen
3. Auf Wasserschenkel und Kappen achten

Bestellmaße:

1. Breite = „X“ Maß - 3 mm
2. Höhe = „Y“ Maß + 34 mm
oder :
lichte Höhe - 3 mm



Insektenschutzrahmen

Hilfszargenmontage mit Federstift – Typ: HZ

Maße in cm	Breite													Mittelsprosse					
	Höhe	50	60	70	80	90	100	110	120	130	140	150	160	170	180	190	200	210	220
50	133	139	144	149	154	159	165	170	176	181	190	195	201	214	219	225	230	235	240
60	140	145	150	155	160	166	171	176	182	187	197	202	209	223	228	233	239	244	249
70	146	151	156	161	166	172	177	182	188	194	204	209	216	232	237	242	247	252	258
80	152	157	162	167	173	178	183	188	195	200	211	216	223	240	246	251	256	261	266
90	158	163	168	174	179	184	189	194	201	206	218	223	230	249	254	259	265	270	275
100	165	170	176	181	186	192	197	203	209	215	227	233	241	261	266	272	277	283	288
110	171	176	182	187	193	198	203	209	216	221	234	240	248	270	275	280	286	291	297
120	177	183	188	193	199	204	209	215	222	227	241	247	255	278	284	289	295	300	305
130	183	189	194	199	205	210	216	221	228	234	248	254	262	287	293	298	303	309	314
140	189	195	200	206	211	216	222	227	235	240	255	261	270	296	301	307	312	317	323
150	196	201	206	212	217	222	228	233	241	246	262	268	277	305	310	315	321	326	331
160	202	207	212	218	223	229	234	239	247	253	269	275	284	313	319	324	329	335	340
170	208	213	219	224	229	235	240	245	253	259	276	281	291	322	327	333	338	343	349
180	222	229	235	242	249	256	263	270	279	286	305	312	324	357	364	371	378	385	391
190	228	235	242	248	255	262	269	276	285	292	312	319	331	366	373	380	386	393	400
200	235	242	249	256	263	270	277	284	294	301	322	329	341	378	385	392	399	406	413
210	241	248	255	262	269	276	283	290	300	307	329	336	349	387	394	401	408	415	422
220	247	254	261	268	275	282	289	296	307	314	336	343	356	395	402	409	416	423	430
230	253	260	267	274	281	288	295	302	313	320	343	350	363	404	411	418	425	432	439

Ausstattung : stranggepresste Profile (28 x 11 mm) auf Gehrung geschnitten, Ecken verpresst;
Zargenprofil 31 x 17 mm; Glasfasergewebe anthrazitgrau oder schwarz;
Edelstahl Federstifte; umlaufende Bürstendichtung in schwarz;
Mittelsprosse 34 mm; Verpackung in Luftpolsterfolie

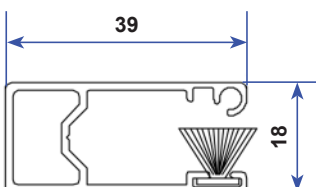
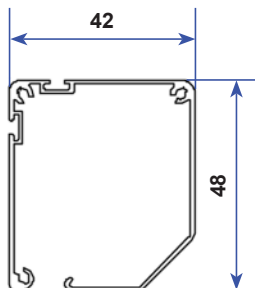
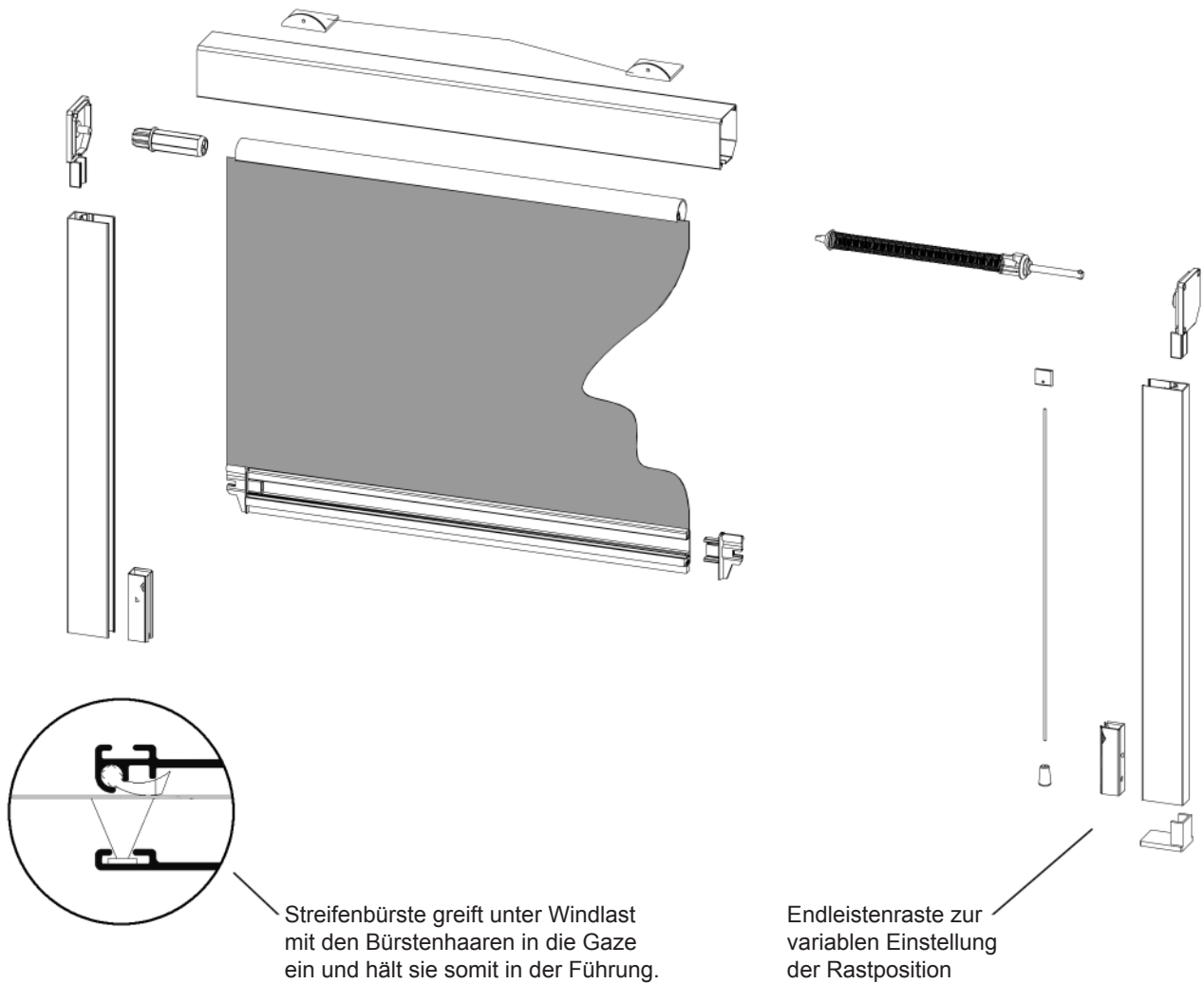
Mehrpreise : Keder mit Schutzleiste versehen 8,25 € / m²
Gaze aus Edelstahl mit Kederschutz 55,50 € / m²
Variabler Eckwinkel (für Sonderformen) 28,75 €

Farben : weiß RAL 9016, braun RAL 8077, E6/EV1 RAL + 49,50 € / m²

Lieferzeit : wöchentlich nach Tourenplan, RAL ca. 2 Wochen

Insektenschutzrollo

für Fenster – auch Dachflächenfenster – Typ: R



Unbedingt beachten:

1. Auf Wasserschenkel und Kappen achten
2. Platzbedarf min. 42 mm
3. Bei Rollladenschienen davor setzen

Bestellmaße:

1. Breite inkl. Führung (2 x 39 mm)
2. Höhe inkl. Kasten (48 mm)

Insektenschutzrollo

für Fenster – auch Dachflächenfenster – Typ: R

Maße in cm	Breite														Motorantrieb
	Höhe	50	60	70	80	90	100	110	120	130	140	150	160	170	
70	119	126	133	140	147	154	161	176	183	190	197	204	211	218	309
80	123	130	137	144	151	158	165	180	187	194	201	207	214	221	309
90	127	134	141	148	154	161	168	184	190	197	204	211	218	225	309
100	131	137	144	151	158	165	172	187	194	201	208	215	222	229	309
110	134	141	148	155	162	169	176	191	198	205	212	219	226	233	309
120	138	145	152	159	166	173	180	195	202	209	216	222	229	236	309
130	142	149	156	163	170	176	183	199	205	212	219	226	233	240	309
140	146	153	159	166	173	180	187	202	209	216	223	230	237	244	309
150	149	156	163	170	177	184	191	206	213	220	227	234	241	248	309
160	158	166	173	181	189	197	205	221	229	237	245	253	261	269	309
170	161	169	177	185	193	201	209	225	233	241	249	257	265	272	309
180	165	173	181	189	197	205	213	229	237	245	252	260	268	276	309
190	169	177	185	193	201	208	216	233	240	248	256	264	272	280	309
200	173	181	189	196	204	212	220	236	244	252	260	268	276	284	309
210	176	184	192	200	208	216	224	240	248	256	264	272	280	288	309
220	180	188	196	204	212	220	228	244	252	260	268	275	283	291	
230	184	192	200	208	216	224	231	248	255	263	271	279	287	295	
240	188	196	204	211	219	227	235	251	259	267	275	283	291	299	
250	191	199	207	215	223	231	239	255	263	271	279	287	295	303	

Ausstattung : stranggepresste Profile; Kassettenmaß (H x T) 48 x 42 mm; Schienenmaß 39 x 18 mm; Schienen mit schräg gestellter Bürste ; Glasfasergewebe anthrazit; untere und seitliche Endleistenbürsten; Führungsschienenbürsten in schwarz; Zugschnur; Klick - Schließmechanismus; Verpackung in Luftpolsterfolie

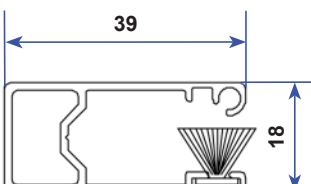
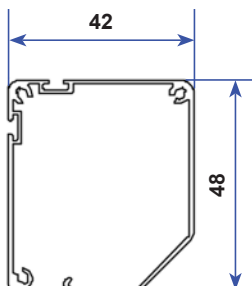
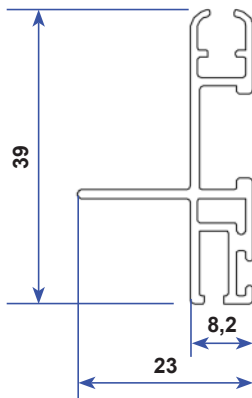
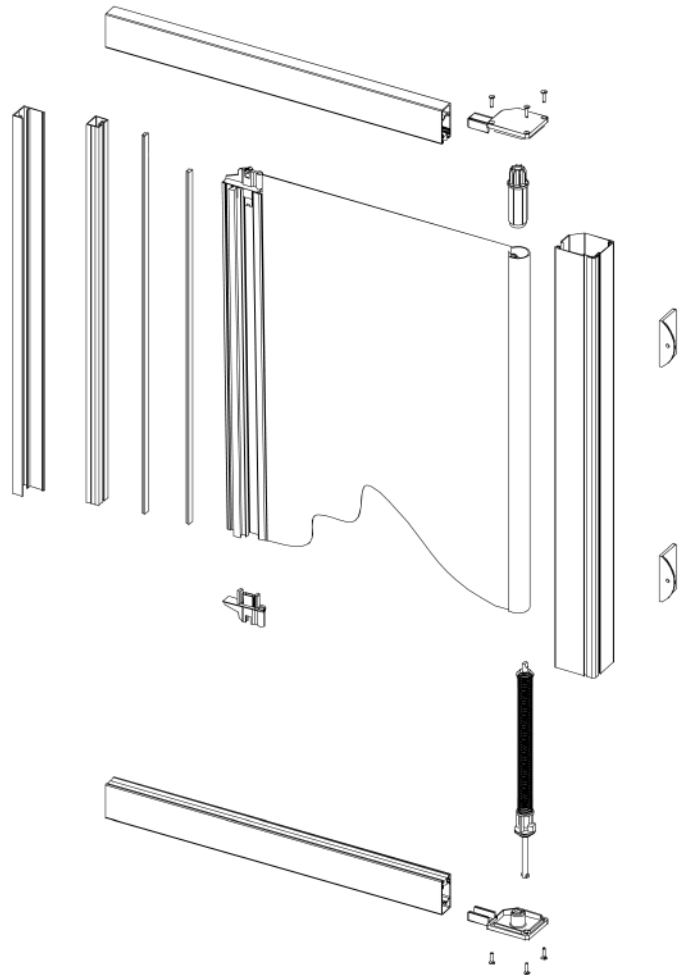
Farben : weiß RAL 9016, braun RAL 8077, RAL + 39,50 € / m²

Lieferzeit : wöchentlich nach Tourenplan, RAL ca. 2 Wochen

Montagehinweis : Montage erfolgt nach dem bekannten Prinzip der Vorsatzelementmontage

Insektenschutzrollo

für Türen – Typ: RT



Unbedingt beachten:

1. Auf Wasserschenkel und Kappen achten
2. Platzbedarf min. 42 mm
3. Bei Rollladenschienen davor setzen

Bestellmaße:

1. Breite inkl. Kasten und Wandanschluss
2. Höhe inkl. Führungen oben und unten
3. Bedienungsseite von innen gesehen

Insektenschutzrollo

für Türen – Typ: RT

Maße in cm	Breite																			
	Höhe	50	60	70	80	90	100	110	120	130	140	150	160	170	180	190	200	210	220	230
70	164	168	172	176	179	183	187	191	195	199	202									
80	173	176	180	184	188	192	196	199	203	207	211									
90	181	185	189	193	196	200	204	208	212	215	219									
100	189	193	197	201	205	209	212	216	220	224	228									
110	198	202	206	209	213	217	221	225	229	232	236									
120	206	210	214	218	222	226	229	233	237	241	245									
130	215	219	222	226	230	234	238	242	245	249	253									
140	223	227	231	235	239	242	246	250	254	258	262									
150	232	236	239	243	247	251	255	259	262	266	270									
160	256	259	263	267	271	275	279	282	286	290	294									
170	265	269	273	277	280	284	288	292	296	299	303									
180	274	278	282	286	290	294	297	301	305	309	313									
190	284	288	292	295	299	303	307	311	315	318	322									
200	293	297	301	305	309	312	316	320	324	328	332									
210	303	307	310	314	318	322	326	330	333	337	341									
220	312	316	320	324	328	331	335	339	343	347	350									
230	322	325	329	333	337	341	345	348	352	356	360									
240	331	335	339	343	346	350	354	358	362	366	369									
250	341	344	348	352	356	360	363	367	371	375	379									

Ausstattung : stranggepresste Profile; Kassettenmaß (H x T) 48 x 42 mm; Wandhalter; Schienenmaß 39 x 18 mm; Schienen mit schräg gestellter Bürste; Wandanschlussprofil; Führungsschienenbürsten in schwarz; Glasfasergewebe anthrazitgrau; seitlicher Magnetverschluss; Verpackung in Luftpolsterfolie

Farben : weiß RAL 9016, braun RAL 8077, RAL + 39,50 € / m²

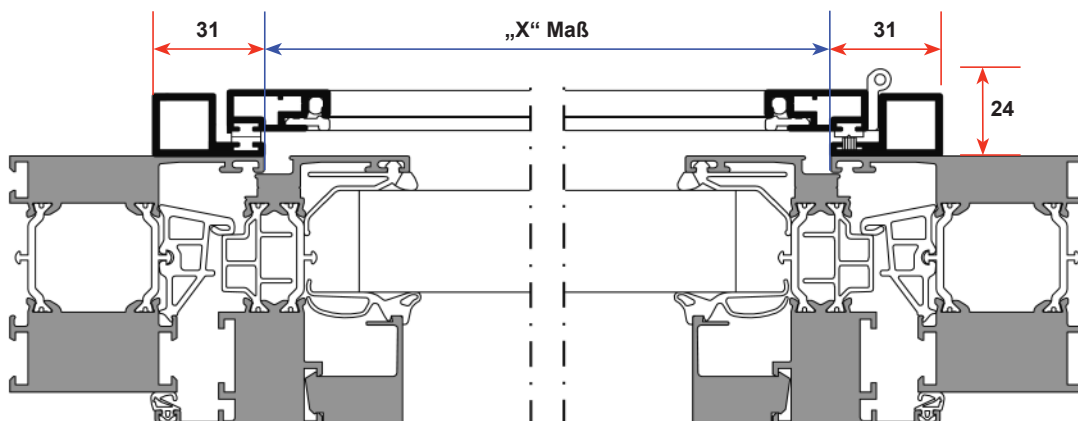
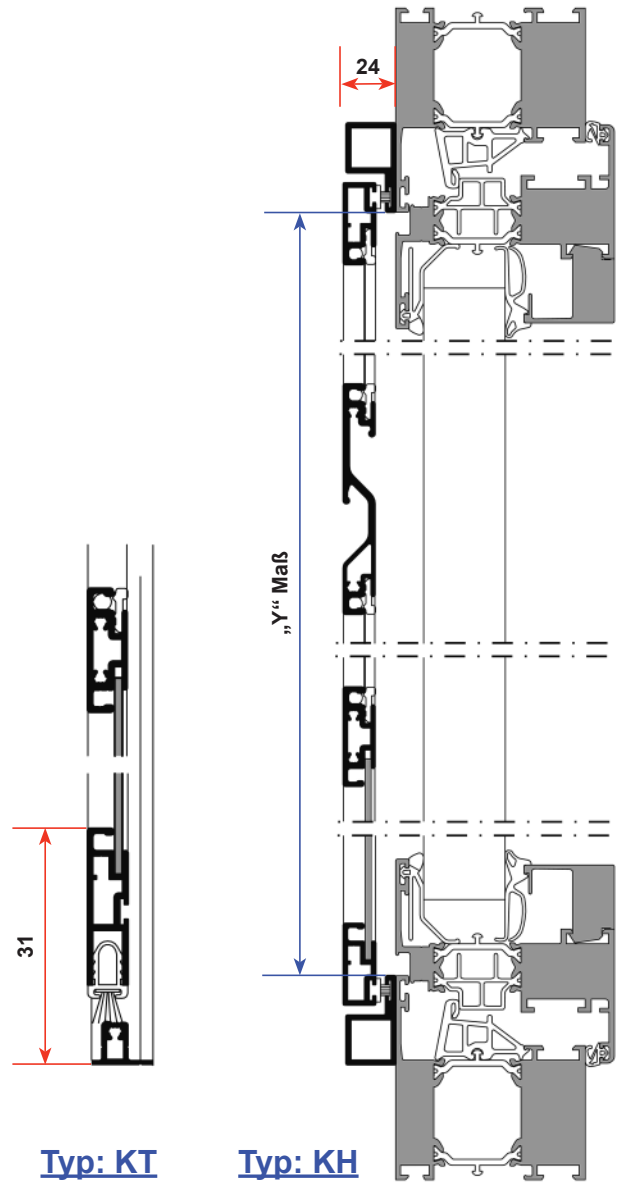
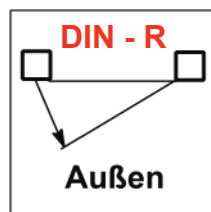
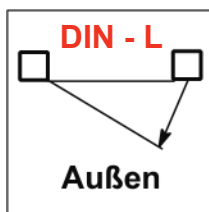
Lieferzeit : wöchentlich nach Tourenplan, RAL ca. 2 Wochen

Unbedingt beachten:

1. Rahmenauflage am Blendrahmen 31 mm
2. Rahmen trägt 24 mm auf
3. Bei Rollladenschienen davor setzen
4. Auf Wasserschenkel und Kappen achten

Bestellmaße:

1. Breite = „X“ Maß + 62 mm
oder:
lichte Breite - 3 mm
2. Höhe = „Y“ Maß + 62 mm
oder:
lichte Höhe - 3 mm
3. Scharnierseite von außen gesehen angeben (DIN L / R)



Insektenschutzklapptür

Hilfszargenmontage – Typ: KT / KH

Maße in cm	Breite																			
	Höhe	70	80	90	100	110	120	130	140	150	160	170	180	190	200	210	220	230	240	250
180	262	270	278	286	294	302	312	320	339											
190	269	277	285	292	300	308	319	326	346											
200	276	284	292	300	308	316	327	335	356											
210	283	291	299	307	315	323	334	342	363											
220	289	297	305	313	321	329	340	348	370											
230	295	303	311	319	327	335	347	355	377											
240	302	310	318	326	334	342	353	361	384											
250	308	316	324	332	340	348	360	368	391											
260	314	323	331	339	347	355	366	374	398											
270	321	329	337	345	353	361	373	381	405											
280	327	335	343	351	359	367	379	387	413											
290	334	342	350	358	366	374	386	394	420											
300	340	348	356	364	372	380	392	400	427											
Tritt- blech	44	44	44	44	44	44	44	44	44											

Ausstattung : stranggepresste Profile auf Gehrung geschnitten; Ecken verpresst; Profilmaß 28 x 11 mm; Zargenprofil 31 x 17 mm; Griffleiste 79 mm; Glasfasergewebe anthrazitgrau oder schwarz; umlaufende Bürstendichtung in schwarz; Magnetverschluss über gesamte Höhe; Trittblech 100 mm gegen Mehrpreis; Verpackung in Luftpolsterfolie

Mehrpreise : Keder mit Schutzleiste versehen 8,25 € / m²
 Gaze aus Edelstahl mit Kederschutz 55,50 € / m²
 Federscharniere 43, -- €

Farben : weiß RAL 9016, braun RAL 8077, E6/EV1 RAL + 49,50 € / m²

Lieferzeit : wöchentlich nach Tourenplan, RAL ca. 2 Wochen

Insektenschutzschiebetür

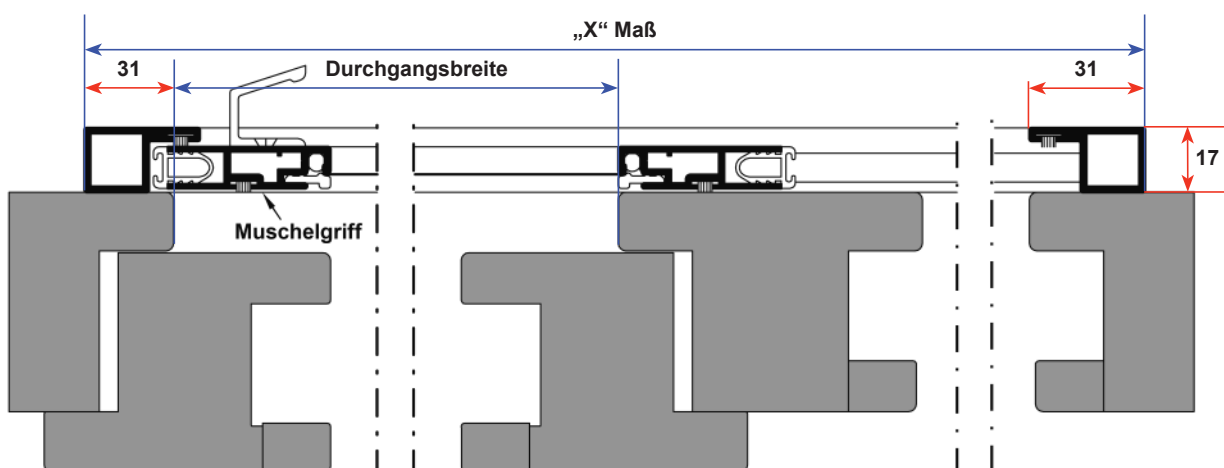
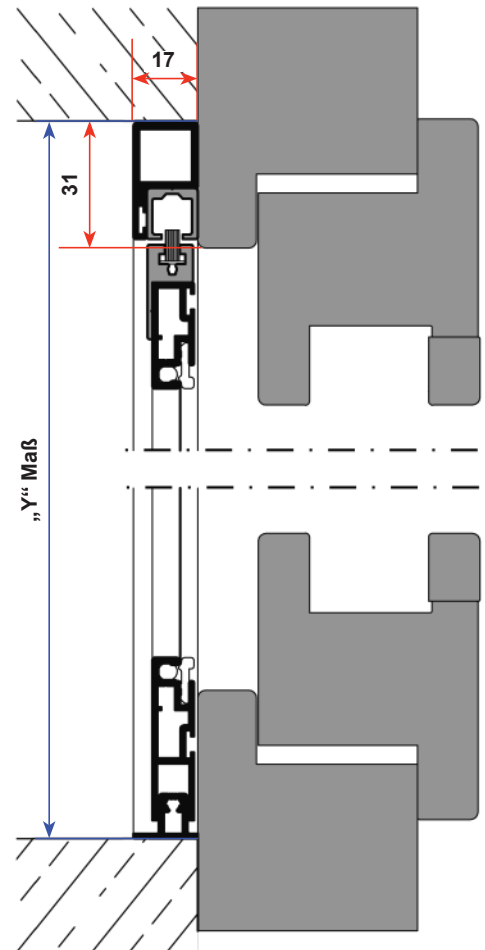
Einflügelig – Typ: SE

Unbedingt beachten:

1. Rahmenauflage am Blendrahmen 31 mm
2. Rahmen trägt 17 mm auf
3. Bei Rollladenschienen davor setzen
3. Auf Wasserschenkel und Kappen achten
4. Durchgangsbreite = („X“ Maß - 100 mm) / 2

Bestellmaße:

1. Breite = „X“ Maß
(min. 2 x Durchgangsbreite + 100 mm)
2. Durchgangsbreite
3. Höhe = „Y“ Maß
4. Bedienungsseite von innen gesehen



Insektenschutzschiebetür

Einflügelig – Typ: SE

Maße in cm	Breite																			
	Höhe	180	190	200	210	220	230	240	250	260	270	280	290	300	310	320	330	340	350	360
180	311	316	321	326	331	336	341	348	353	358	363	377	382	387	392	397	402	407	412	
190	317	322	327	332	337	341	346	354	359	364	369	384	388	393	398	403	408	413	418	
200	323	328	333	339	344	349	354	361	366	371	376	392	397	402	407	412	417	422	427	
210	329	334	339	344	349	354	359	367	372	377	382	398	403	408	413	418	423	428	433	
220	334	339	344	349	354	360	365	372	377	382	387	404	409	414	419	424	429	434	439	
230	340	345	350	355	360	365	370	378	383	388	393	410	415	420	425	430	435	440	445	
240	345	350	355	360	365	370	375	383	388	393	398	416	421	426	431	436	441	446	451	
250	351	356	361	366	371	376	381	389	394	399	404	422	427	432	437	442	447	452	457	
260	356	361	366	371	376	381	386	394	399	405	410	428	433	438	443	448	453	459	464	
270	362	367	372	377	382	387	392	400	405	410	415	434	439	444	450	455	460	465	470	
280	367	372	377	382	387	392	397	406	411	416	421	441	446	451	456	461	466	471	476	
290	373	378	383	388	393	398	403	411	416	421	426	447	452	457	462	467	472	477	482	
300	378	383	388	393	398	403	408	417	422	427	432	453	458	463	468	473	478	483	488	

Ausstattung : stranggepresste Profile auf Gehrung geschnitten; Ecken verpresst;
 Profilmaß 43 x 11 mm; Zargenmaß 30,5 x 17 mm; Mittelsprosse 34 mm;
 Glasfasergewebe anthrazitgrau oder schwarz;
 Schiebegriff außen; Muldengriff innen; Laufrollen oben liegend;
 Verpackung in Luftpolsterfolie

Mehrpreise : Keder mit Schutzleiste versehen 4,05 € / m²
 Gaze aus Edelstahl mit Kederschutz 26,25 € / m²

Farben : weiß RAL 9016, braun RAL 8077, E6/EV1 RAL + 29,60 € / m²

Lieferzeit : wöchentlich nach Tourenplan, RAL ca. 2 Wochen

Lieferung : Zarge aus Transportgründen nur vormontiert

Insektenschutzschiebetür

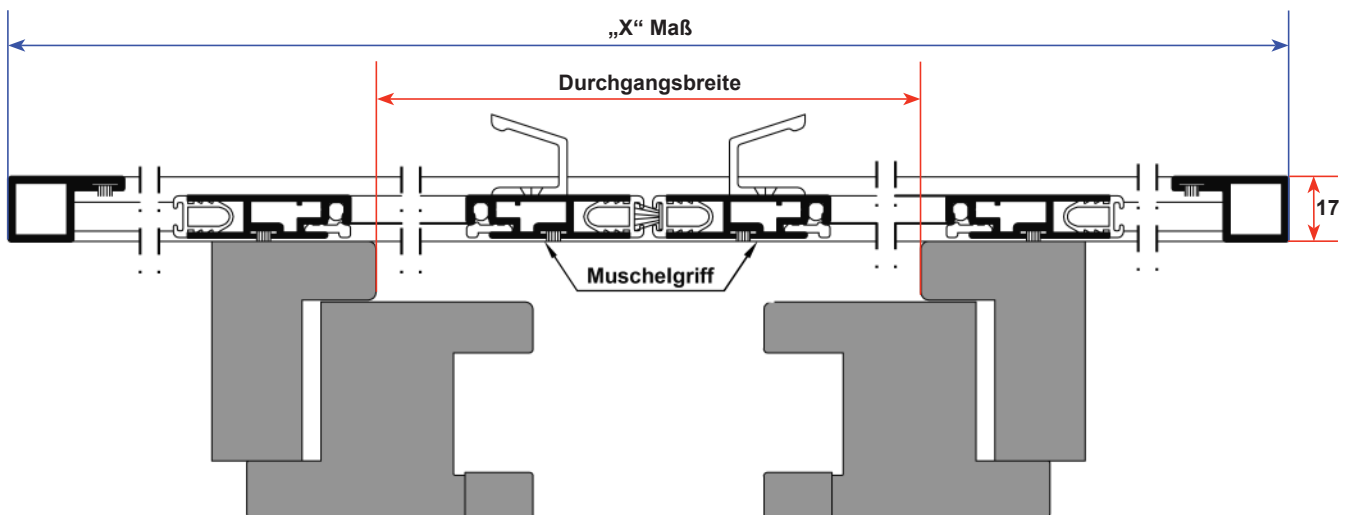
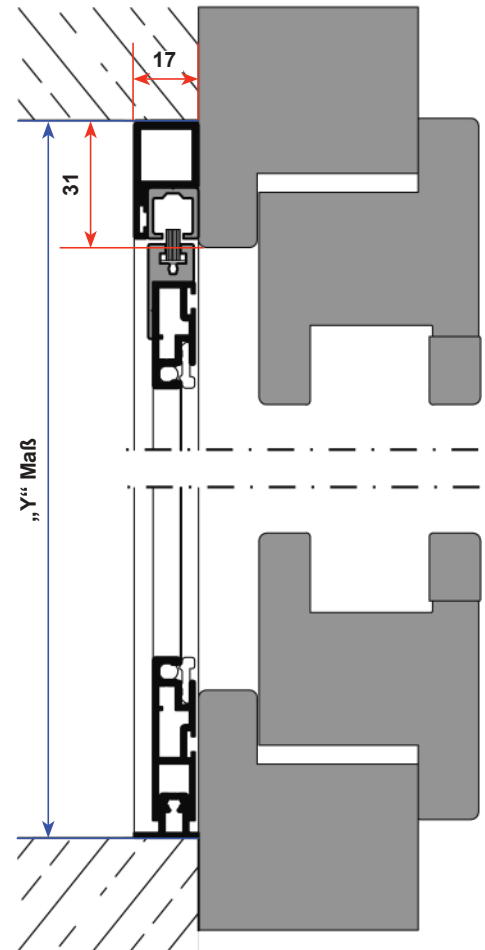
Zweiflügelig, eingleisig – Typ: ZE

Unbedingt beachten:

1. Rahmen trägt 17 mm auf
2. Bei Rollladenschienen davor setzen
3. Auf Wasserschenkel und Kappen achten
4. Durchgangsbreite = („X“ Maß - 160 mm) / 2

Bestellmaße:

1. Breite = „X“ Maß
(min. 2 x Durchgangsbreite + 160 mm)
2. Durchgangsbreite
3. Höhe = „Y“ Maß



Insektenschutzschiebetür

Zweiflügelig, eingleisig – Typ: ZE

Maße in cm	Breite																			
	Höhe	180	190	200	210	220	230	240	250	260	270	280	290	300	310	320	330	340	350	360
180	500	507	514	521	528	535	542	553	560	567	574	599	606	613	620	627	634	641	648	
190	510	517	524	531	538	545	552	563	570	577	584	611	618	625	632	639	646	652	659	
200	521	528	535	542	549	556	563	575	582	589	596	624	631	638	645	652	659	666	673	
210	531	538	545	552	559	566	573	585	592	599	606	635	642	649	656	663	670	677	684	
220	541	548	555	562	569	576	583	595	602	609	616	647	654	661	668	675	682	689	696	
230	551	558	565	572	579	586	593	606	613	620	627	658	665	672	679	686	693	700	707	
240	561	568	575	582	589	596	603	616	623	630	637	669	676	683	690	697	704	711	718	
250	571	578	585	592	599	606	613	626	633	640	647	681	688	695	702	709	716	723	730	
260	581	588	595	602	609	616	623	636	643	650	657	692	699	706	713	720	727	734	741	
270	591	598	605	612	619	626	633	647	654	661	668	703	710	717	724	731	738	745	752	
280	601	608	615	622	629	636	643	657	664	671	678	714	721	728	735	743	750	757	764	
290	611	618	625	632	639	646	653	667	674	681	688	726	733	740	747	754	761	768	775	
300	621	628	635	642	649	656	663	677	684	691	698	737	744	751	758	765	772	779	786	

Ausstattung : stranggepresste Profile auf Gehrung geschnitten; Ecken verpresst;
 Profilmaß 43 x 11 mm; Zargenmaß 30,5 x 17 mm; Mittelsprosse 34 mm;
 Glasfasergewebe anthrazitgrau oder schwarz;
 Schiebegriff außen; Muldengriff innen; Laufrollen oben liegend;
 Verpackung in Luftpolsterfolie

Mehrpreise : Keder mit Schutzleiste versehen 8,10 € / m²
 Gaze aus Edelstahl mit Kederschutz 52,50 € / m²

Farben : weiß RAL 9016, braun RAL 8077, E6/EV1 RAL + 39,50 € / m²

Lieferzeit : wöchentlich nach Tourenplan, RAL ca. 2 Wochen

Lieferung : Zarge aus Transportgründen nur vormontiert

Insektenschutzschiebetür

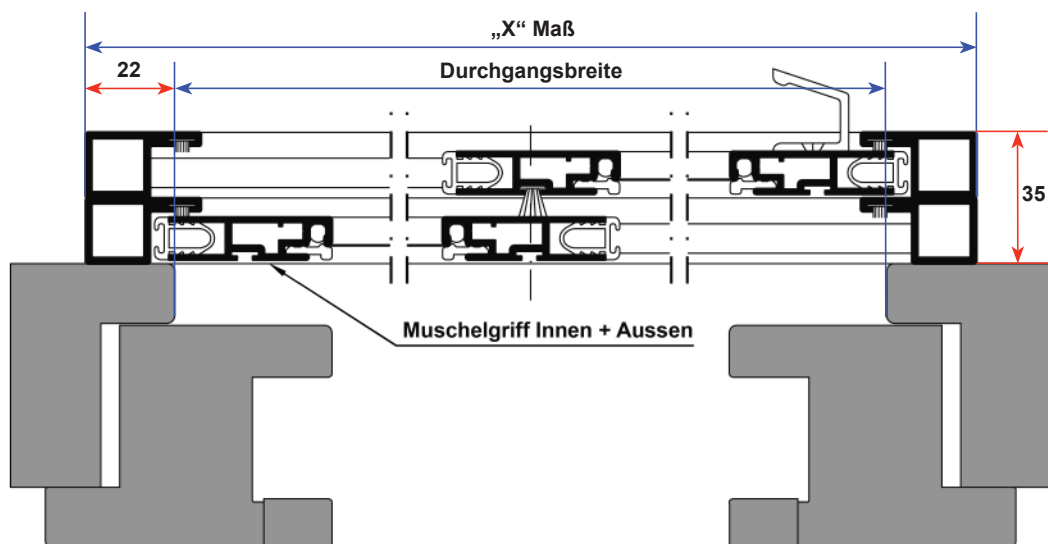
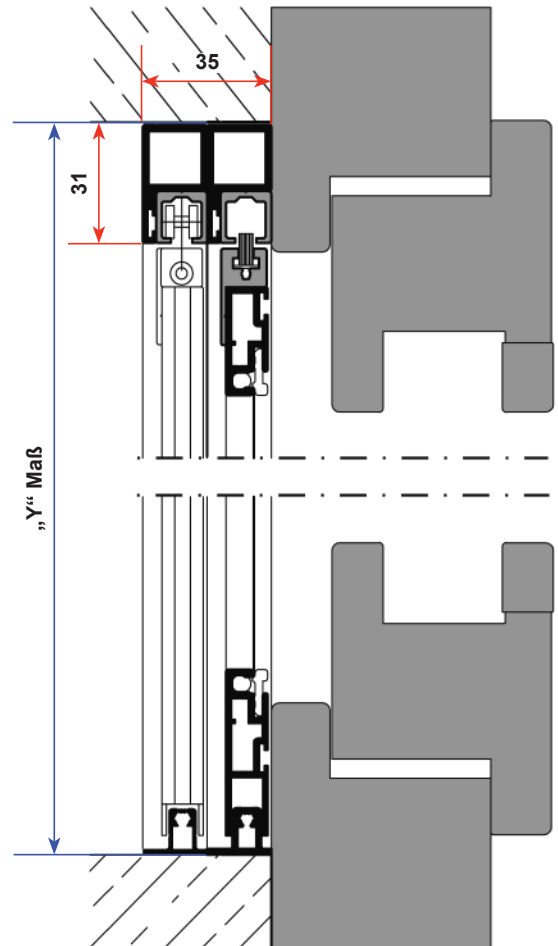
Zweiflügelig, zweigleisig – Typ: ZZ

Unbedingt beachten:

1. Rahmenauflage am Blendrahmen 31 mm
2. Rahmen trägt 35 mm auf
3. Bei Rollladenschienen davor setzen
3. Auf Wasserschenkel und Kappen achten
4. Durchgangsbreite = („X“ Maß - 44 mm)

Bestellmaße:

1. Breite = „X“ Maß
(Durchgangsbreite + 44 mm)
2. Durchgangsbreite
3. Höhe = „Y“ Maß



Insektenschutzschiebetür

Zweiflügelig, zweigleisig – Typ: ZZ

Kowalewski
ROLLADENBAU

Maße in cm	Breite																			
	Höhe	180	190	200	210	220	230	240	250	260	270	280	290	300	310	320	330	340	350	360
180	594	603	613	623	633	643	652	666	676	686	696	725	734	744	754	764	774	783	793	
190	604	614	624	634	644	653	663	677	687	697	707	737	747	756	766	776	786	796	805	
200	617	626	636	646	656	666	676	690	700	710	720	751	761	771	781	790	800	810	820	
210	628	637	647	657	667	677	687	701	711	721	731	763	773	783	793	803	812	822	832	
220	638	648	658	668	678	688	698	713	723	732	742	775	785	795	805	815	825	835	844	
230	649	659	669	679	689	699	709	724	734	744	753	788	797	807	817	827	837	847	857	
240	660	670	680	690	700	710	720	735	745	755	765	800	810	820	829	839	849	859	869	
250	671	681	691	701	711	721	730	746	756	766	776	812	822	832	842	851	861	871	881	
260	682	692	702	712	722	732	741	757	767	777	787	824	834	844	854	864	874	883	893	
270	693	703	713	723	733	742	752	768	778	788	798	836	846	856	866	876	886	896	905	
280	704	714	724	734	744	753	763	780	789	799	809	849	858	868	878	888	898	908	918	
290	715	725	735	745	754	764	774	791	801	810	820	861	871	881	890	900	910	920	930	
300	726	736	746	756	765	775	785	802	812	822	832	873	883	893	903	913	922	932	942	

Ausstattung : stranggepresste Profile auf Gehrung geschnitten; Ecken verpresst;
 Profilmaß 43 x 11 mm; Zargenmaß 30,5 x 17 mm; Mittelsprosse 34 mm;
 Glasfasergewebe anthrazitgrau oder schwarz;
 Schiebegriff außen; Muldengriff innen; Laufrollen oben liegend;
 Verpackung in Luftpolsterfolie

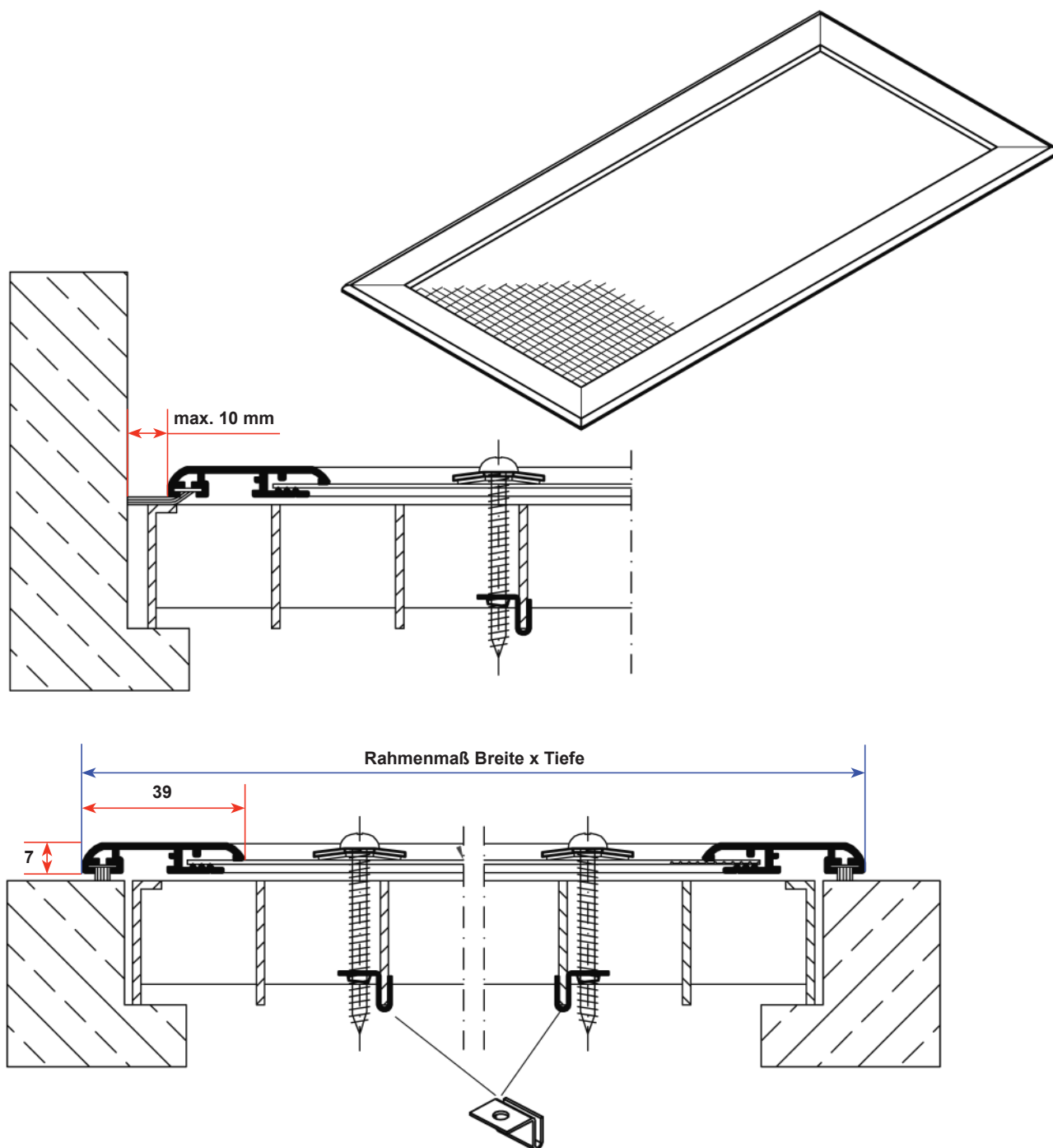
Mehrpreise : Keder mit Schutzleiste versehen 8,10 € / m²
 Gaze aus Edelstahl mit Kederschutz 52,50 € / m²

Farben : weiß RAL 9016, braun RAL 8077, E6/EV1 RAL + 39,50 € / m²

Lieferzeit : wöchentlich nach Tourenplan, RAL ca. 2 Wochen

Lieferung : Zarge aus Transportgründen nur vormontiert

Lichtschachtabdeckung



Bestellmaße:

1. Breite
2. Tiefe

Lichtschachtabdeckung

Maße in cm	Breite																	
	50	60	70	80	90	100	110	120	130	140	150	160						
Tiefe																		
30	120	125	130	135	140	145	149	154	159	164	169	174						
40	122	127	132	137	142	146	151	156	161	166	171	175						
50	138	145	153	160	168	175	183	190	198	206	213	221						
60	140	147	155	162	170	177	185	192	200	207	215	222						
70	141	149	157	164	172	179	187	194	202	209	217	224						
80	143	151	158	166	173	181	189	196	204	211	219	226						
90	145	153	160	168	175	183	190	198	205	213	221	228						
100	147	155	162	170	177	185	192	200	207	215	222	230						
110	149	156	164	172	179	187	194	202	209	217	224	232						

Ausstattung : stranggepresste Profile auf Gehrung geschnitten; Eckverbindungen lösbar; Profilmaß 39 x 7 mm; Edeltstahlgewebe; Verpackung in Luftpolsterfolie

Farbe : silber eloxiert, E6/EV1

Lieferzeit : wöchentlich nach Tourenplan

Insektenschutz – Bestellung

Kowalewski Rolladenbau

Roteichenstr. 3
D - 14827 Wiesenburg
Tel. 033 849 - 90 870
Fax 033 849 - 500 89

Bestelldatum: _____

Liefertermin: _____

Besteller

Pos	Stück	Fertigmaß in cm		Typ	„Z“ - Maß	nur für Klapptüren		Rahmenfarbe	Gazefarbe	nur Schiebetür Durchgangsbreite	nur Schiebetür Bedienungssseite	Sonderausstattungen	Kommission
		Breite	Höhe			DIN links	DIN rechts						
1													
2													
3													
4													
5													
6													
7													
8													

Hinweis:

Firma - Stempel - Unterschrift

Die angegebenen Maße sind Fertigmaße: Umtausch, Änderungen oder Rücknahme ist nicht möglich!

Insektenschutz

Allgemeine Geschäftsbedingungen

I. Allgemeines

1. Für alle Verträge zwischen der Firma Kowalewski Rolladenbau (Lieferant) und dem Besteller (Kunde) gelten die nachstehenden Bedingungen. Entgegenstehende oder abweichende Bedingungen des Bestellers haben keine Gültigkeit, selbst wenn wir ihnen nicht ausdrücklich widersprechen. Der Geltungsbereich dieser Bedingungen umfasst auch Folgeaufträge, ohne dass es einer gesonderten Vereinbarung oder Erwähnung bedarf.
2. Soweit in diesen Vertragsbedingungen keine ausdrückliche Regelung erfolgt, gelten im Übrigen die Vorschriften der VOB Teil A bis C bzw. bei Elektroteilen die Allgemeinen Lieferbedingungen der Elektroindustrie.
3. Soweit dem Kunden die unter 2. aufgeführten Bedingungen unbekannt sind, kann er Sie beim Lieferanten einsehen.

II. Angebote

1. Die Angebote sind unverbindlich.
2. Die Vertragspflicht kann durch Teillieferungen erfüllt werden.
3. Der Lieferant ist zum Rücktritt vom Vertrag berechtigt, wenn die Lieferung infolge nicht richtiger oder nicht rechtzeitiger Belieferung durch seinen Vorlieferanten unmöglich wird. Gleiches gilt, wenn die Leistung infolge höherer Gewalt, Kriegshandlungen, Unruhen, Streiks, Aussperrung, hoheitlichen Eingriffen oder betriebsbedingten Störungen, die vom Lieferanten nicht zu vertreten sind, unmöglich wird.

III. Preise

1. Die Preise gelten ab Werk ausschließlich der Kosten für Verpackung und Versand. Sie gelten für maximal 90 Tage ab Datum des Angebotes. Frachtkostenpauschale unter Warenwert von 250,00 EUR netto, wird gesondert berechnet. Barzahlung bei Aufträgen mit Warenwert unter 50,00 EUR netto.
2. Der Lieferant behält sich vor, Voraus- bzw. Abschlagszahlungen zu verlangen.
3. Mehraufwendungen für nachträglich veranlasste Änderungen werden dem Kunden gesondert berechnet. Montagefahrten, die der Kunde zu vertreten hat, sind gesondert zu vergüten.

IV. Zahlungsbedingungen

1. Rechnungen sind zahlbar innerhalb von 14 Tagen nach Rechnungsdatum. Bei Zahlung innerhalb von 8 Tagen nach Rechnungsdatum erhält der Kunde 2 % Skonto. Reparaturrechnungen sind grundsätzlich ohne Abzug zu bezahlen.

2. Bei Ausschreibungen und Objekten über 2500 EUR erfolgt die Zahlung wie folgt: 1/3 der Rechnungssumme bei Auftragserteilung, 1/3 bei Lieferung und 1/3 zum normalen Zahlungsziel bei 2 % Skonto. Andere Zahlungsvereinbarungen bedürfen der Schriftform und gelten nur in Absprache mit der Geschäftsleitung
3. Der Lieferant ist berechtigt, bei Zahlungszielüberschreitung ohne Mahnung Zinsen in Höhe von 5% über dem Basiszinssatz zu verlangen. Ist der Kunde Unternehmer, so beträgt der Zinssatz 8 % über dem Basiszinssatz.

V. Eigentumsvorbehalt

- 1a) Der Lieferant behält sich bis zur Bezahlung der Rechnung und aller Nebenkosten das Eigentum vor.
 - 1b) Der Lieferant behält sich gemäß § 648 a BGB (Bauhandwerkerversicherungsgesetz) Sicherheitsleistungsforderungen im Umfang seiner Lieferung vor in Form einer unwiderruflichen selbstschuldnerischen Bankbürgschaft zugunsten des Lieferers oder durch Eintragen einer Bauhandwerkerversicherungshypothek vor Lieferung.
 - 1c) Im Falle der Verbindung der Ware mit anderen Sachen oder der Veräußerung der Ware erwirbt der Lieferant Miteigentum im Verhältnis des Wertes der Ware zum Wert der verbundenen Sachen. Sollte das Eigentum an der Ware dadurch untergehen, dass diese wesentlicher Bestandteil einer anderen Sache wird, so wird dem Lieferanten schon jetzt Miteigentum an der Hauptsache zu einem Anteil eingeräumt, der dem Verhältnis des Wertes der gelieferten Ware zum Wert der Hauptsache entspricht. Das Miteigentum geht bereits auf den Lieferanten über. Die Übergabe wird durch Vereinbarung eines Verwahrungsverhältnisses ersetzt. Sollte der Kunde die verbundene Sache verkaufen, verpflichtet er sich, den Käufer über das Miteigentum des Lieferanten an der verbundenen Sache zu informieren.
 - 1d) Der Kundenlieferant ist berechtigt, die Ware – soweit nicht 1 b eingreift – bei Zahlungsverzug des Kunden zurückzunehmen.
2. Zusätzliche Bestimmungen für den kaufmännischen Verkehr:
 - a) Der Lieferant behält sich bis zur vollständigen Bezahlung aller Forderungen aus der Geschäftsbeziehung das Eigentum der Ware vor.
 - b) Der Kunde ist berechtigt, im Rahmen seines Geschäftsbetriebes die Ware im ordnungsgemäßen üblichen Geschäftsverkehr weiter zu veräußern. Der Lieferant kann dem Kunden die Weiterveräußerung untersagen, wenn der Kunde im Zahlungsverzug ist oder in Vermögensverfall gerät.

Insektenschutz

Allgemeine Geschäftsbedingungen

- c) Ist der Kunde Vollkaufmann, so kann der Lieferant bei Zahlungsverzug des Kunden nach vorheriger Androhung die Ware zurücknehmen und verwerten, wobei der Verwertungserlös auf den Kaufpreis angerechnet wird.
- d) Der Kunde tritt dem Lieferanten bereits jetzt Forderungen aus der Veräußerung der Ware ab. Der Kunde ist zur Einziehung, nicht jedoch zur sicherungsweisen Abtretung der Forderung berechtigt. Der Lieferant kann dem Kunden die Einziehung untersagen, wenn der Kunde in Zahlungsverzug oder Vermögensverfall gerät. Der Kunde hat dem Lieferanten auf Verlangen Auskunft unter Vorlage der diesbezüglichen Unterlagen über den Bestand der Forderung zu geben.

VI. Mängel/Gewährleistung

1. Ist der Kunde Unternehmer, so hat er offensichtliche Mängel der Kaufsache bzw. des Werkes unverzüglich nach Ablieferung der Ware schriftlich dem Lieferanten anzuzeigen. Verdeckte Mängel sind unverzüglich ab Entdeckung ebenfalls schriftlich anzuzeigen. Ist der Kunde Verbraucher, so hat er bei Vorliegen eines Werkvertrages offensichtliche Mängel des Werkes binnen 4 Wochen ab Übergabe schriftlich zu rügen. Wird die Rügefrist nicht eingehalten, so gilt die Ware als insoweit genehmigt.
2. Sofern ein Werkvertrag abgeschlossen wurde, beträgt die Gewährleistungsfrist ein Jahr ab Abnahme des Werkes. Bei Vorliegen eines Kaufvertrages beträgt die Gewährleistungsfrist gegenüber Unternehmern ein Jahr, ist der Kunde Verbraucher, verbleibt es insoweit bei der gesetzlichen Regelung.
3. Im Falle der Inanspruchnahme aus Gewährleistung für Fremderzeugnisse tritt der Lieferant die ihm gegen den Hersteller zustehenden Gewährleistungsansprüche an den Kunden ab. Die Eigenhaftung des Lieferanten bleibt daneben bestehen. Handelt es sich bei dem Kunden um einen Unternehmer, so ist der Lieferant zur Gewährleistung erst nach erfolgloser Inanspruchnahme des Herstellers bzw. Dritten zur Gewährleistung verpflichtet. Ist der Kunde Verbraucher, so kann er den Lieferanten erst nach erfolgloser außergerichtlicher Inanspruchnahme des Dritten hinsichtlich seiner Gewährleistungspflichten in Anspruch nehmen.
4. Für elektrotechnisches Zubehör (Motoren usw.) gelten die Lieferbedingungen des Zentralverbandes der Deutschen elektrotechnischen Industrie. Für Schäden infolge natürlicher Abnutzung wird keine Haftung übernommen.

5. Der Lieferant kann entweder Ersatz liefern oder nachbessern. Weitere Ansprüche mit Ausnahme der Ansprüche auf Schadenersatz wegen Nichterfüllung gemäß § 437 Nr. 3 und § 634 Nr. 4 BGB sind ausgeschlossen.
6. Die Gewährleistungspflicht erlischt, wenn die gelieferte Ware verändert oder unsachgemäß behandelt wird.

VII. Schadensersatz

Der Lieferant haftet auf Schadensersatz wegen schuldhafter Vertragsverletzung bei eigenem Verschulden oder dem von Erfüllungsgehilfen im Falle von Vorsatz oder grober Fahrlässigkeit. Dies gilt – soweit grundsätzlich zulässig – auch für den Fall des Verzuges oder der Unmöglichkeit der Leistung. Im Übrigen ist die Haftung für mittelbare Schäden ausgeschlossen. Die Bestimmungen der §§ 437 Nr. 3 und 634 Nr. 4 BGB werden davon nicht berührt.

VIII. Aufrechnung, Zurückbehaltungsrecht

Der Kunde kann nur mit einer unbestrittenen oder rechtskräftig festgestellten Forderung aufrechnen bzw. ein Zurückbehaltungsrecht geltend machen.

IX. Einkaufsbedingungen des Kunden

Allgemeine Geschäftsbedingungen des Kunden finden auf alle Vertragsverhältnisse zwischen dem Lieferanten und dem Kunden keine Anwendung.

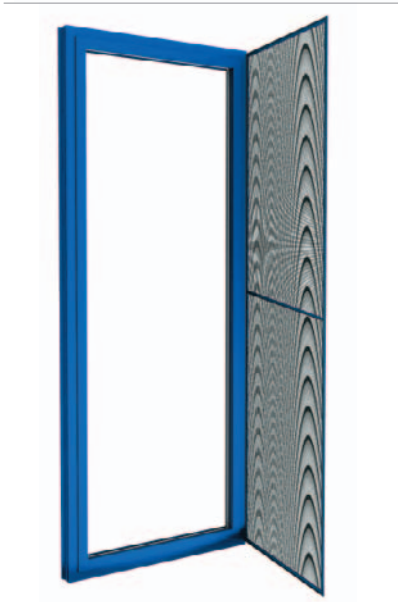
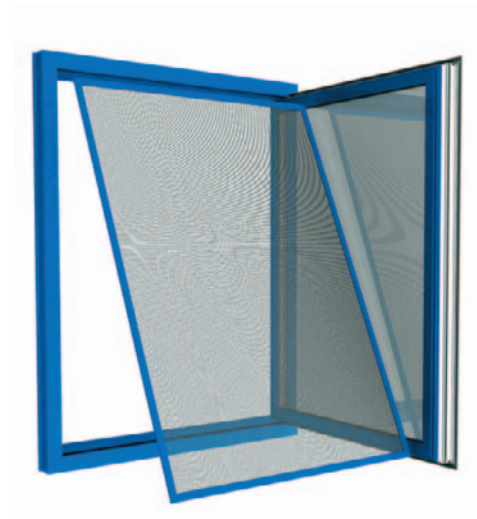
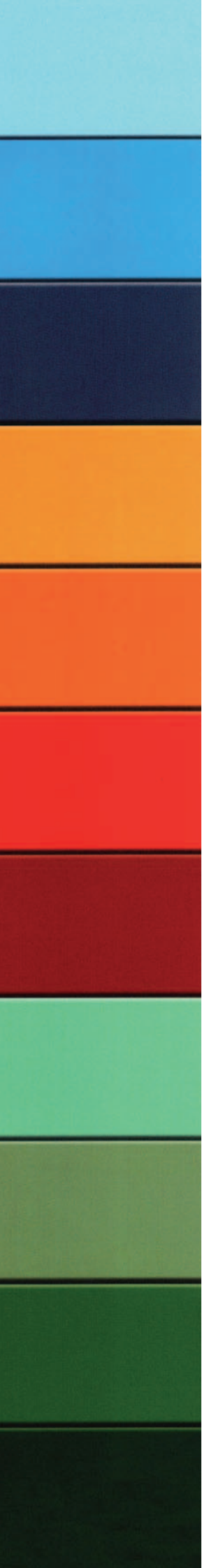
X. Erfüllungsort, Gerichtsstand

Erfüllungsort ist Wiesenburg, Gerichtsstand ist das für Wiesenburg zuständige Gericht!

XI. Anwendbares Recht

Auf alle Vertragsverhältnisse findet das Recht der Bundesrepublik Deutschland Anwendung, jedoch mit der Ausnahme des einheitlichen Gesetzes über den internationalen Kauf beweglicher Sachen und des einheitlichen Gesetzes über den Abschluss von internationalen Kaufverträgen über bewegliche Sachen.

Kowalewski Rolladenbau
Inhaber Reinhard Kowalewski
Roteichenstraße 3
14827 Wiesenburg



Kowalewski - Rolladenbau
Roteichenstr. 3
D - 14827 Wiesenburg
Tel. 033 849 - 90 870
Fax 033 849 - 500 89
www.Kowalewski-Rolladenbau.de
info@Kowalewski-Rolladenbau.de

